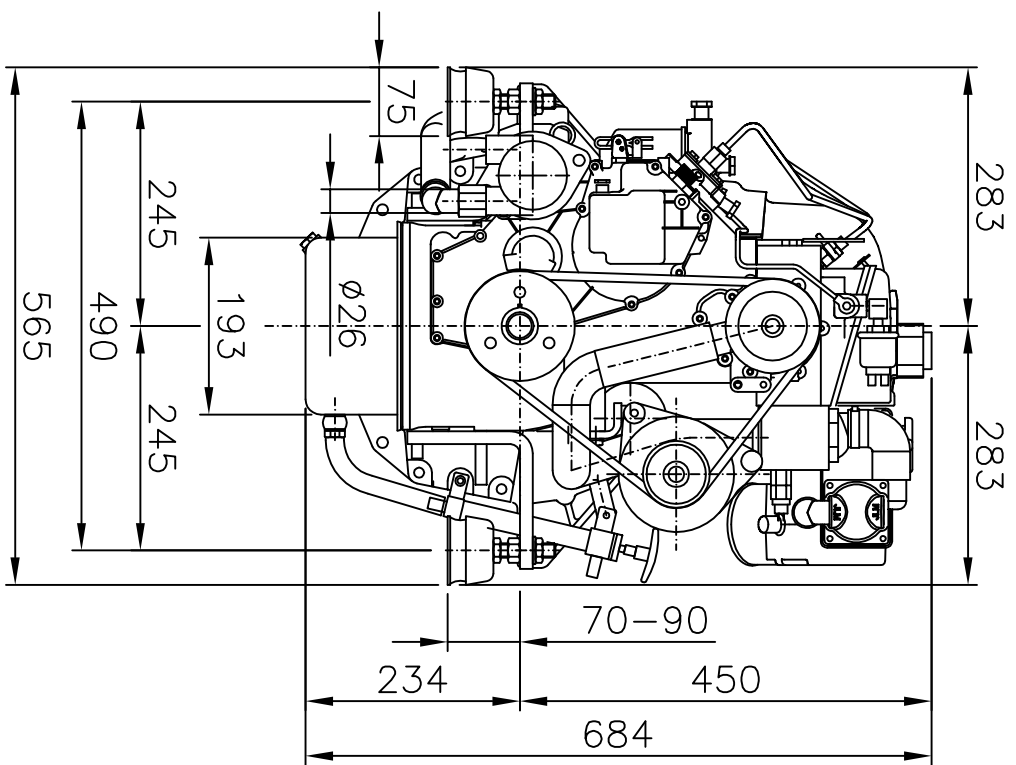


BRODSKI MOTOR JLM 4.75-TI

- brodska kopča KBS 200..... 1:1,52 ; 1:1,92 ; 1:2,84
- snaga motora, kW(KS)..... 55(75)
- br. okretaja motora, o/min..... 3000
- volumen, l..... 2,22
- broj cilindara..... 4



PERKOVIĆ
since 1954