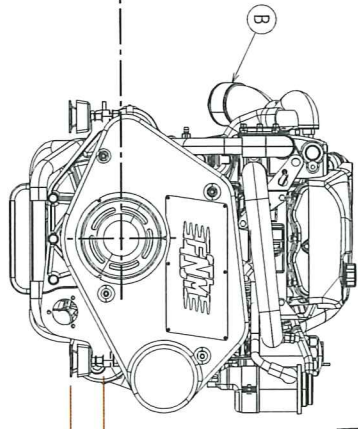
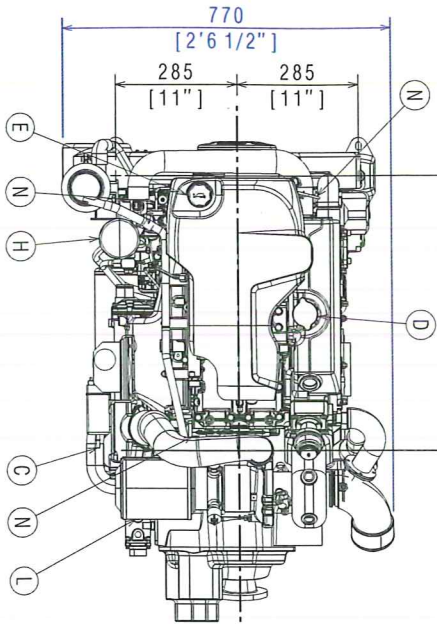


Starboard Side
Lato Sinistro



Front View
Vista Frontale



Top View
Vista dall'Alto

Ref. #	Description / Descrizione
A	Sea water pump inlet / Ingresso pompa acqua mare 32 mm [1 1/4"]
B	Exhaust raiser / Gomitolo di scarico
C	Fuel inlet diameter / Diametro ingresso carburante 8 mm [5/16"]
D	Fresh water filler cap / Tappo rabbocco acqua raffreddamento
E	Dil filter cap / Tappo rabbocco olio
F	Dil dipstick / Astina livello olio
G	Dil drain (with not included pump) / Scarico olio (con pompa non inclusa)
H	Dil filter / Filtro dell'olio
I	Sea water drain / Scarico acqua mare
L	Air filter / Filtro dell'aria
M	Fuel return to tank / Rilascio carburante al serbatoio 8 mm [5/16"]
N	Lifting Eye / Punti di sollevamento
O	Potentiometer Plate / Placchetta potenziometro
P	Diagnose Connector / Presa diagnosi

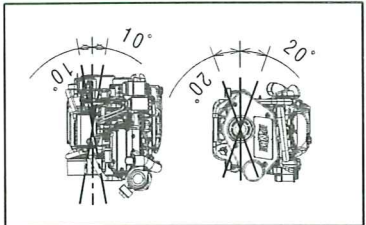
- Measures in square brackets are expressed in SCS.
 Le misure in parentesi quadra sono espresse nel sistema imperiale britannico.

- Measures are shown without tolerances.
 Tutte le misure sono da intendersi come indicative.

- Drawing is strictly confidential.
 Viata la riproduzione e la copia.

- Max longitudinal inclination is 10°.
 Massima inclinazione longitudinale (in installazione) 10°.

- Max installing trasversal inclination is 20°.
 Massima inclinazione trasversale (in installazione) 20°.



MARINE DIESEL ENGINES

All proprietary rights reserved by C.M.I. s.r.l. This drawing shall not be reproduced or in any way utilized for the manufacture of the component or unit herein illustrated and must not be released to other parties without written consent. Any infringement will be legally pursued.

ENGINE TYPE	HPE 300
DRAWING NAME	Installation Diagram Technodrive TM880 Inverter
Revision 1, last update 30 August 2011	
HP	300
Weight	385 kg
Scale	1:12
Sheet	1/1

© 2011 - FNM