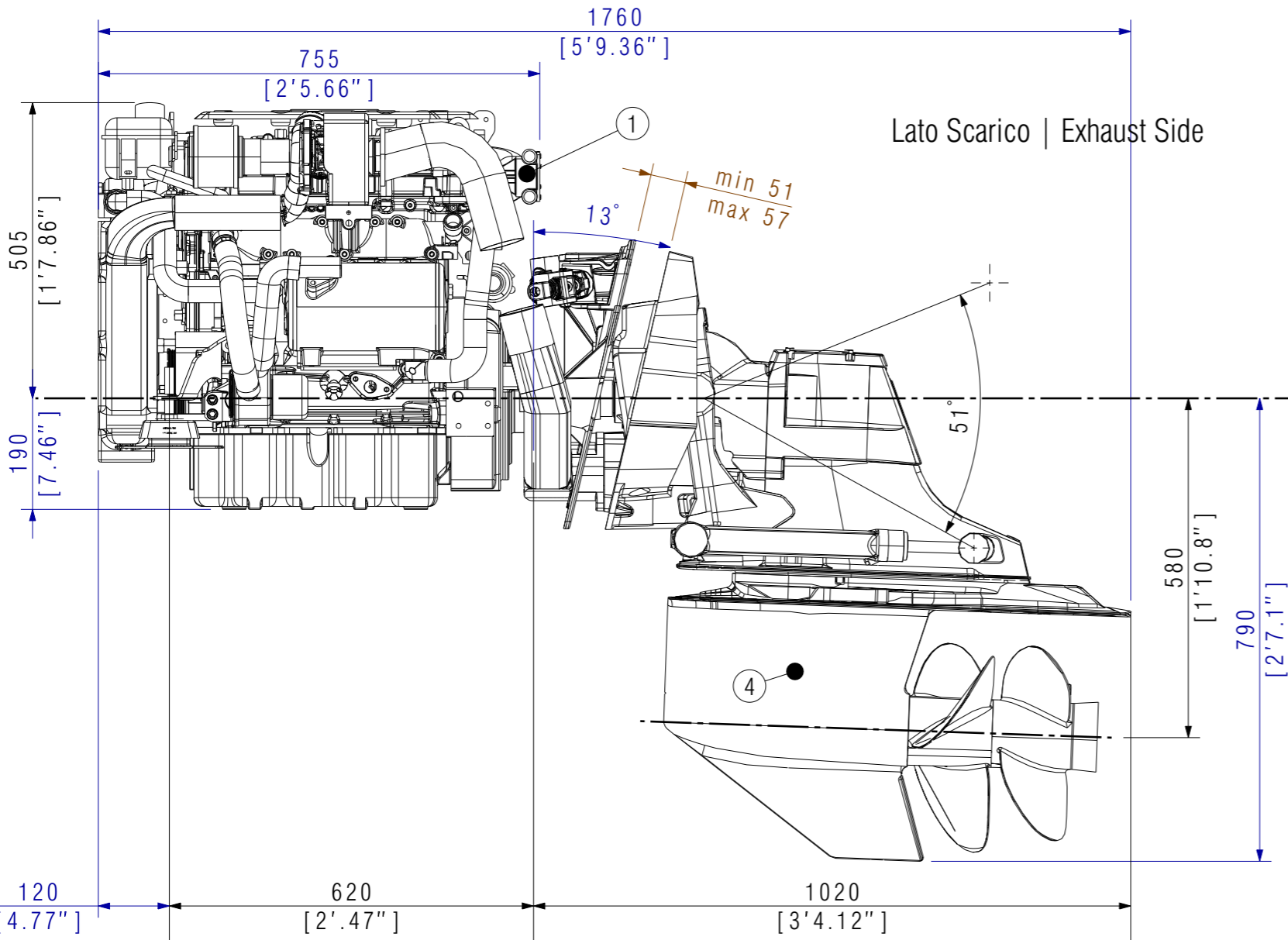
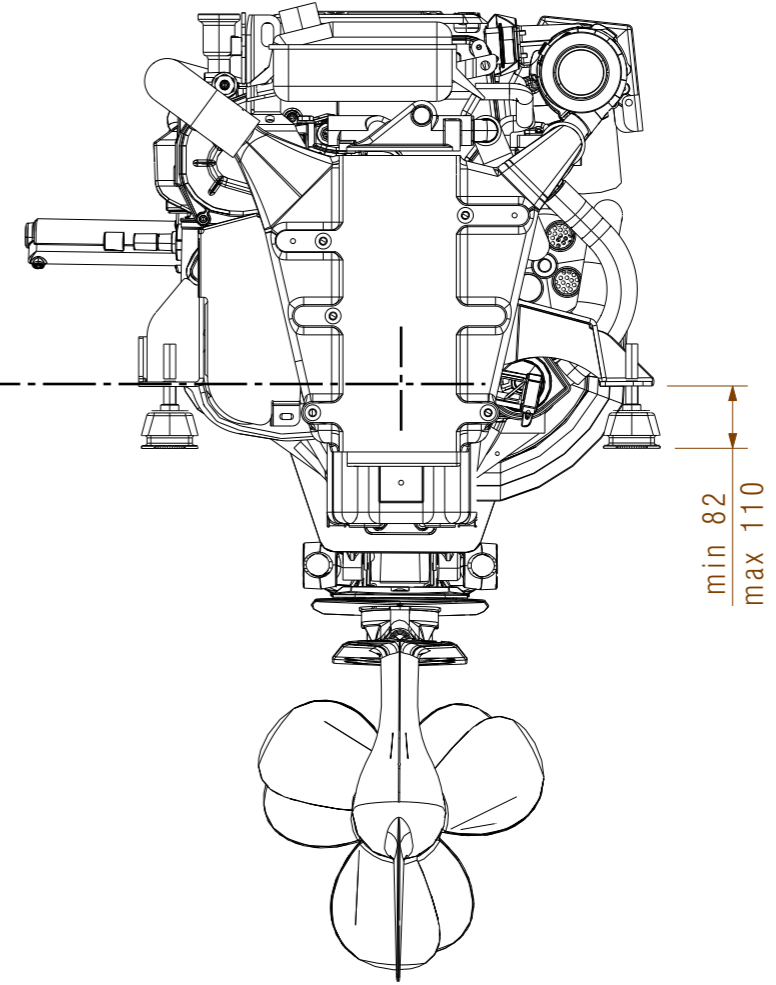


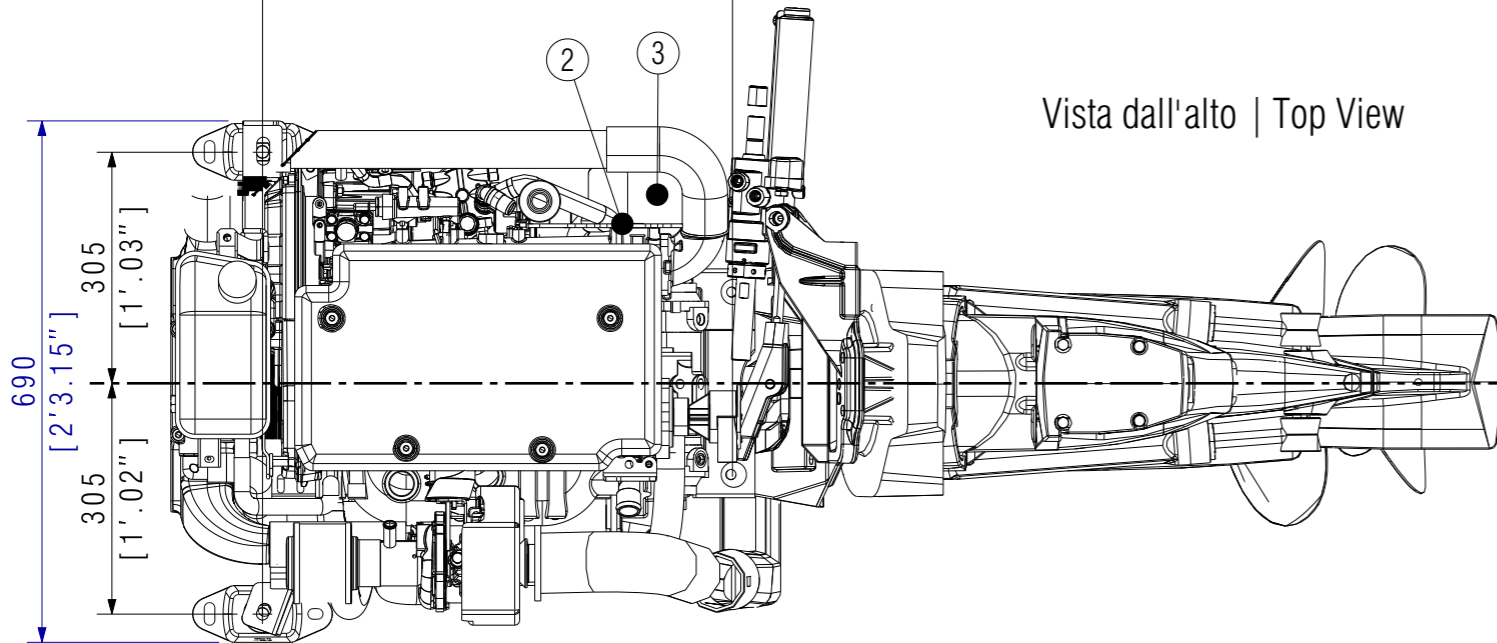
Lato Scarico | Exhaust Side



Vista Frontale | Front View



Vista dall'alto | Top View



Ref. #	Description
1	Pompa acqua mare Raw water pump
2	Potenziometro Potentiometer
3	Ingresso Carburante Fuel Inlet
4	Mercuriser Bravo III