

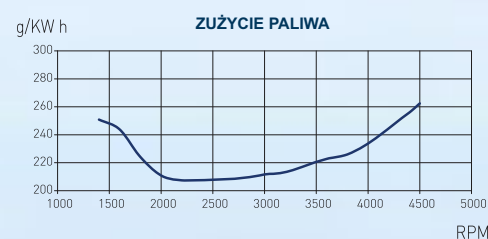
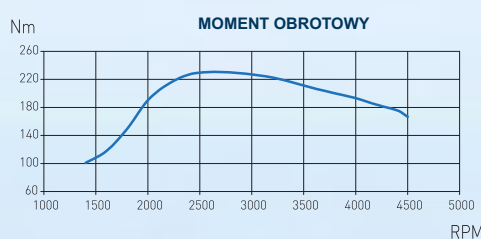
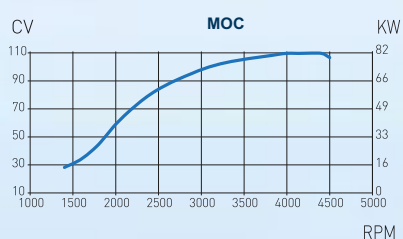
# HPE 110



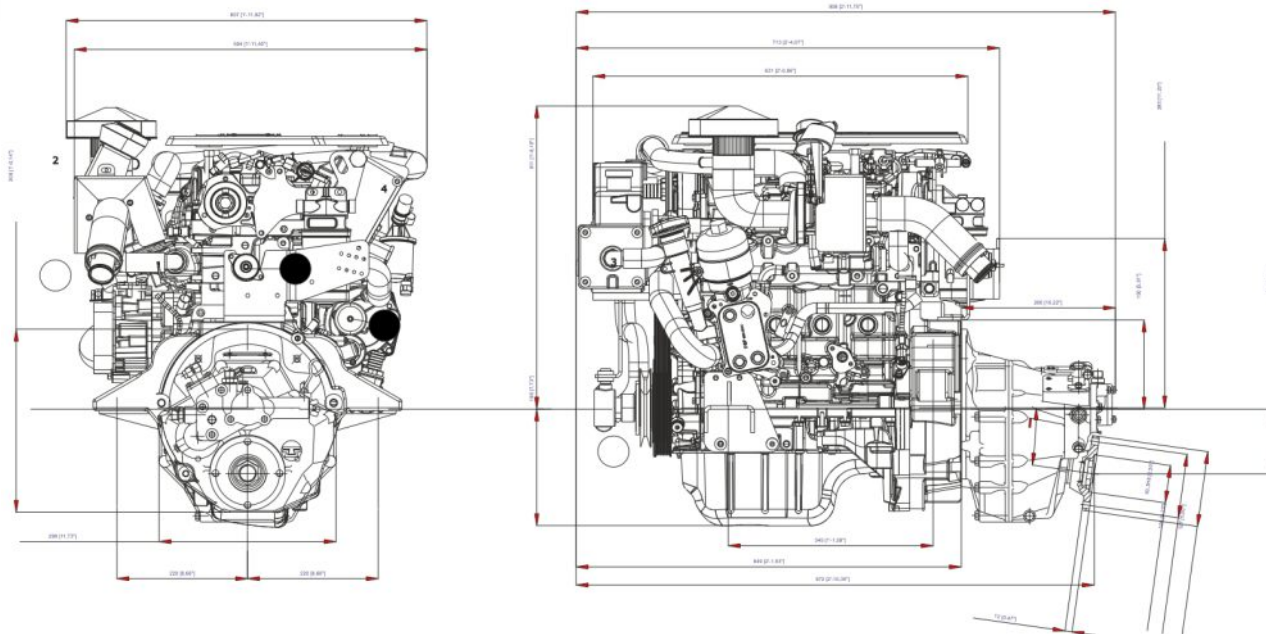
## Szczegóły techniczne

Układ	czterosuw DOHC 16V z łańcuchem rozrządu
Moc maksymalna na wale	80,8 kW/110 HP przy 4000/4400 rpm
Maksymalny moment obrotowy	230 Nm przy 2600 rpm
Pojemność	1,248l
Średnica i skok	69,6 x 82
Ilość cylindrów	4, rzędowy
Układ zasilania paliwa	wtrysk bezpośredni Common Rail
Układ zasilania powietrzem	Turbodoładowany ze sprężarką typu VGT
Rozrusznik	Elektryczny 12V – 1,3 kW
Alternator	14V – 75A
Układ chłodzenia	podwójny z wymiennikiem
Układ smarowania	wymuszony z pompą oleju
Maksymalne odchylenie od poziomu	10 st
Waga bez płynów	178 kg
Układ posadowienia	gumowany anty-wibracyjny
Emisja	RCD 2003/44/CE i EPA TIER 3

**Uwaga:** moc określona zgodnie z normą ISO 8665, tolerancja 5 %, paliwo EN 590



## Wymiary

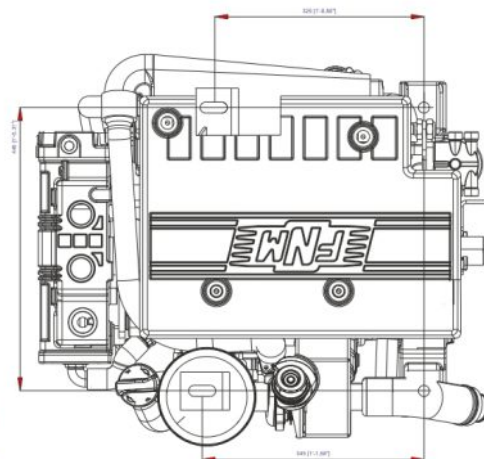


## Panel

- CANBUS panel z obrotomierzem, alarmem świetlnym i stacją
- wielofunkcyjny wyświetlacz monitorujący temperaturę silnika, ciśnienie oleju, napięcie akumulatora, ciśnienie doładowania, poziom paliwa, trym, ster, poziom wody
- dodatkowo dostępny obrotomierz (podwójny), prędkościomierz
- CANBUS standard J1939 z konwersją do NMEA2000

## Wyposażenie standardowe:

- hydrauliczna skrzynia biegów
- łapy montażowe anti-wibracyjne
- alternator z regulatorem 14V 75 A
- rozrusznik 12V – 1,3 kW
- filtr paliwa i oleju
- mikser mokrego wydechu ze stali nierdzewnej
- panel z 8 m wiązką
- pompa wody
- chłodzony manifold
- dodatkowa pokrywa silnika
- jednorowkowe koło napędowe



## Wyposażenie opcjonalne:

- zestaw do ogrzewania kabiny
- 2m dodatkowa wiązka
- zawór trolingu
- dwurówkowe koło napędowe
- napęd hybrydowy
- dodatkowy fly bridge panel z 8m wiązką
- dodatkowy filtr paliwa Recor
- podłączenie GPS NMEA2000