

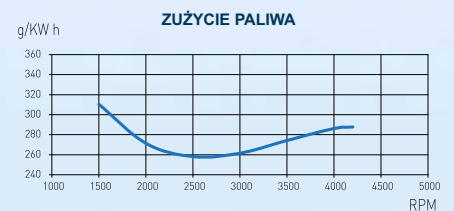
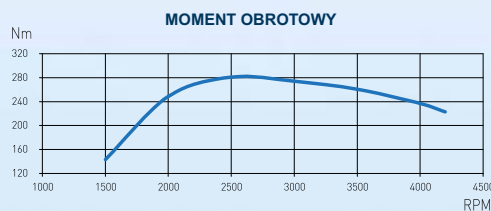
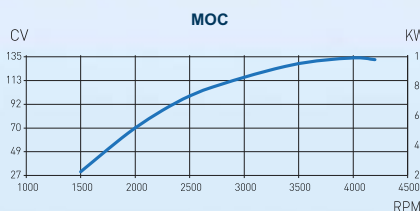
ATM 135



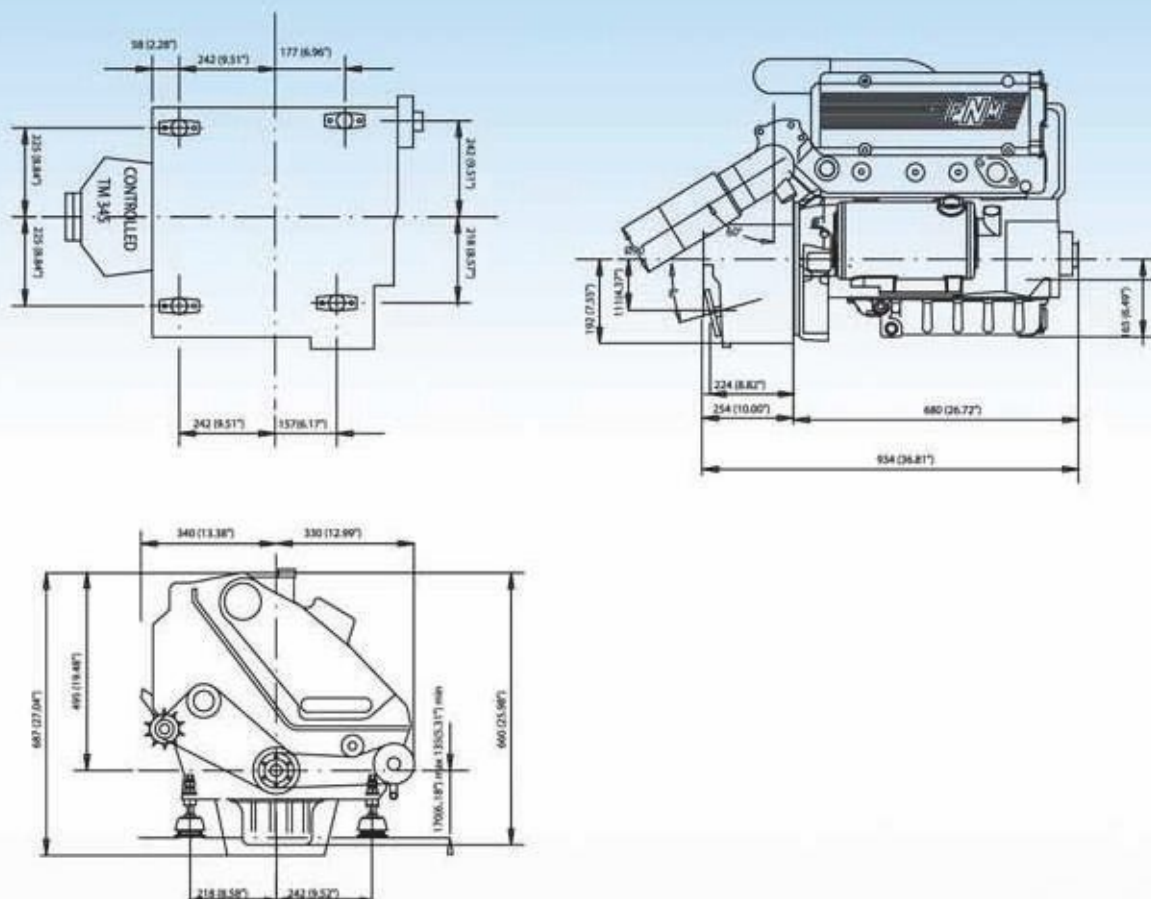
Szczegóły techniczne

Układ	czterosuw
Moc maksymalna na wale	99 kW/135 HP przy 4000 rpm
Maksymalny moment obrotowy	260 Nm przy 2500 rpm
Pojemność	1,926l
Średnica i skok	82,55 x 90
Ilość cylindrów	4, rzędowy
Układ zasilania paliwa	wtrysk pośredni (IDI)
Układ zasilania powietrzem	Turbina z intercollerem
Rozrusznik	Elektryczny 12V – 1,7 kW
Alternator	14V – 65A
Układ chłodzenia	podwójny z wymiennikiem
Układ smarowania	wymuszony z pompą oleju
Maksymalne odchylenie od poziomu	13 st
Waga bez płynów	224 kg
Układ posadowienia	gumowany anty-wibracyjny
Emisja	RCD 2003/44/CE

Uwaga: moc określona zgodnie z normą ISO 8665, tolerancja 5 %, paliwo EN 590



Wymiary



Panel

- ciśnienie oleju
- temperatura wody
- obrotomierz
- wiązka 4m

Wyposażenie standardowe:

- skrzynia biegów
- łąpy montażowe anty-wibracyjne
- alternator z regulatorem 14V 65 A
- rozrusznik 12V – 1,7 kW
- filtr paliwa i oleju
- mikser mokrego wydechu ze stali nierdzewnej
- panel z 4 m wiązką
- pompa wody
- chłodzony manifold

Wyposażenie opcjonalne:

- zestaw do ogrzewania kabiny
- 2m dodatkowa wiązka
- zawór trolingu
- dwurowkowe koło napędowe
- zestaw sprzęgła do przekładni Mercruiser
- zestaw sprzęgła do przekładni Volvo 280/290